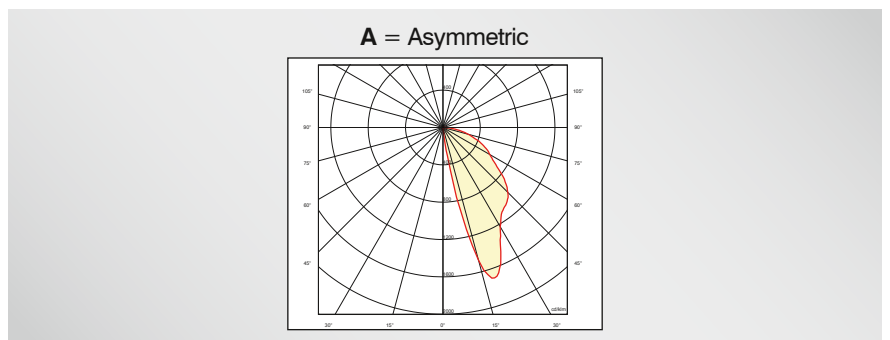
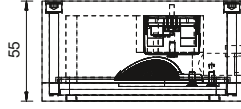
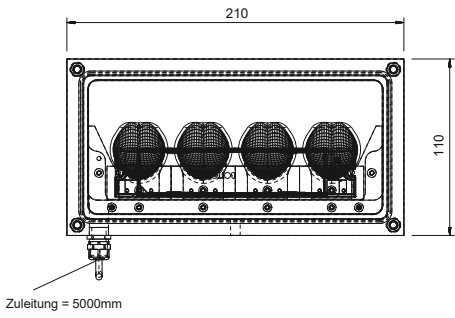


Lichtpunktabstand/Light point distance:	n/a
Treiber/Driver:	Extern/External
Leistung/Wattage:	8W, 3V, 700mA
Lichtstrom/Luminous Flux:	ca. 760 lm
Lichtverteilung/Beam angle:	Asymmetrisch/Asymmetric
Wirkungsgrad/Efficiency:	>85%
Farbtemperatur/Color Temperature:	2700K – 5700K
CRI:	>80, >90
Schutzklasse/Protection Class:	I
Schutzart/IP-Protection:	IP65
Oberfläche Gehäuse/Casing Finish:	Pulverbeschichtet/Powder Coated
Befestigung/Mounting:	U-Bügel/U-bracket



MONO

FFF RDB 4x OUTDOOR



Produkt ID

2429

Weitere Sonderausführungen auf Anfrage / Custom solutions on request
*lm @ 3000K, CRI 80

Verbrauch + Lichtstrom/Wattage + Luminous Flux

042 = 4x2W

ca. 760 lm*



ARTIKELNUMMER / ARTICLE NUMBER:



Produktkennung Product ID	Verbrauch Wattage	Treiber Driver	Abstrahlwinkel Beam Angle	Farbtemperatur Color Temperature	CRI CRI	Farbe Color Finish	Extras Accessories
2429	042 = 4x2W	Z = On/Off	A = Asymmetric	27 = 2700K	8 = 80	01 = RAL 9016 ○	X = Ohne/None
				30 = 3000K	9 = 90	02 = RAL 9006 ●	
				40 = 4000K		03 = RAL 9005 ●	
				50 = 5000K*		04 = RAL 7016 ●	
				57 = 5700K*		05 = DB703 ●	

Andere Farbkombinationen oder Temperaturen möglich/Other color combinations or temperatures possible
*5000K und 5700K nur CRI 80/ 5000K and 5700K only CRI 80